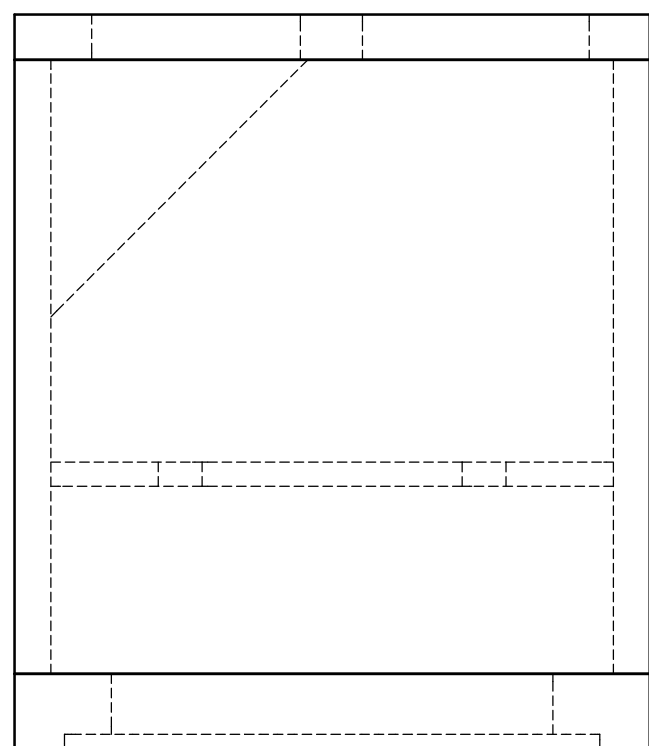


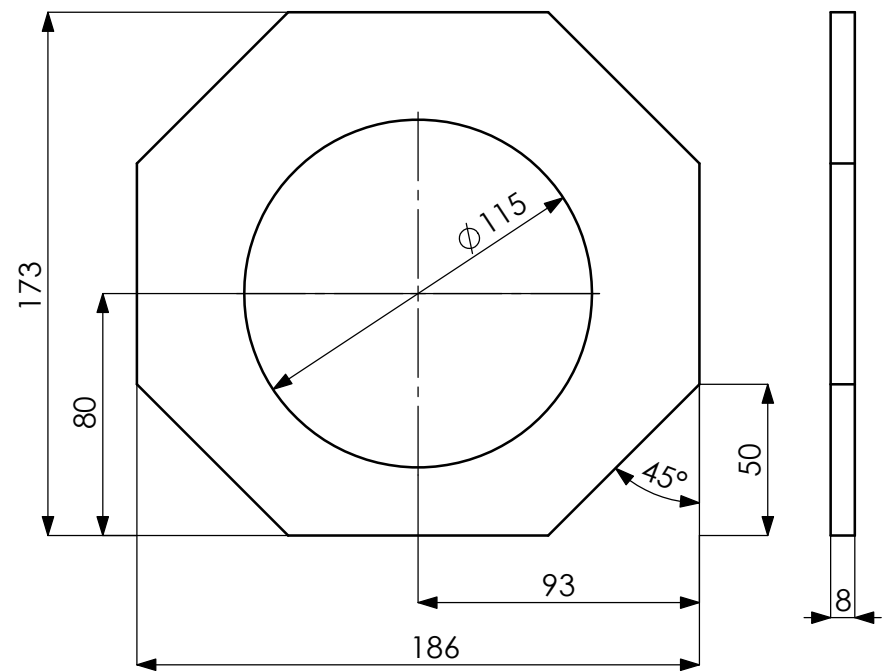
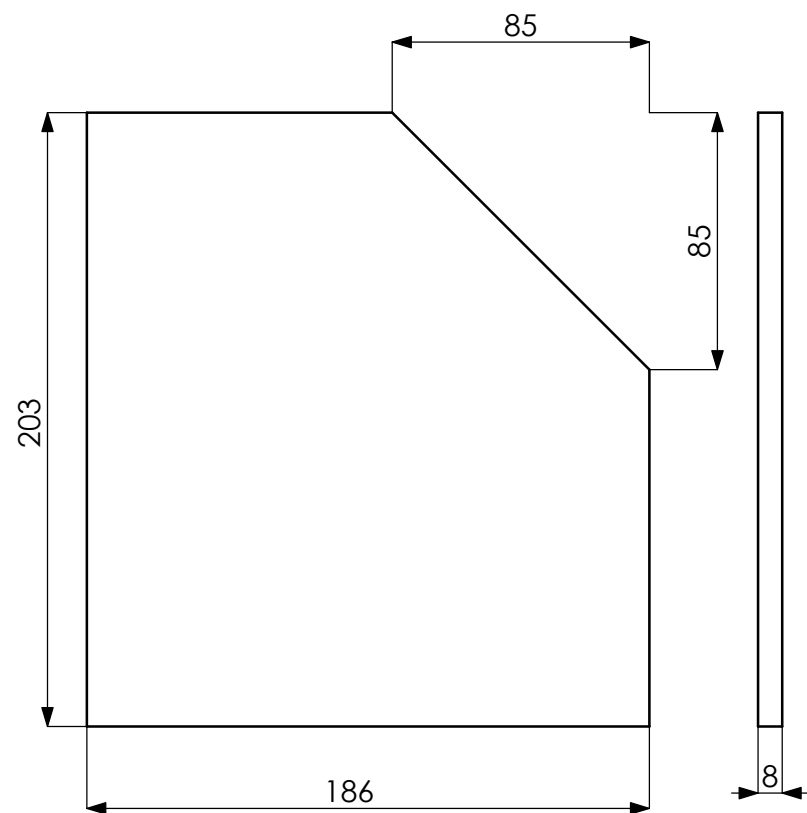
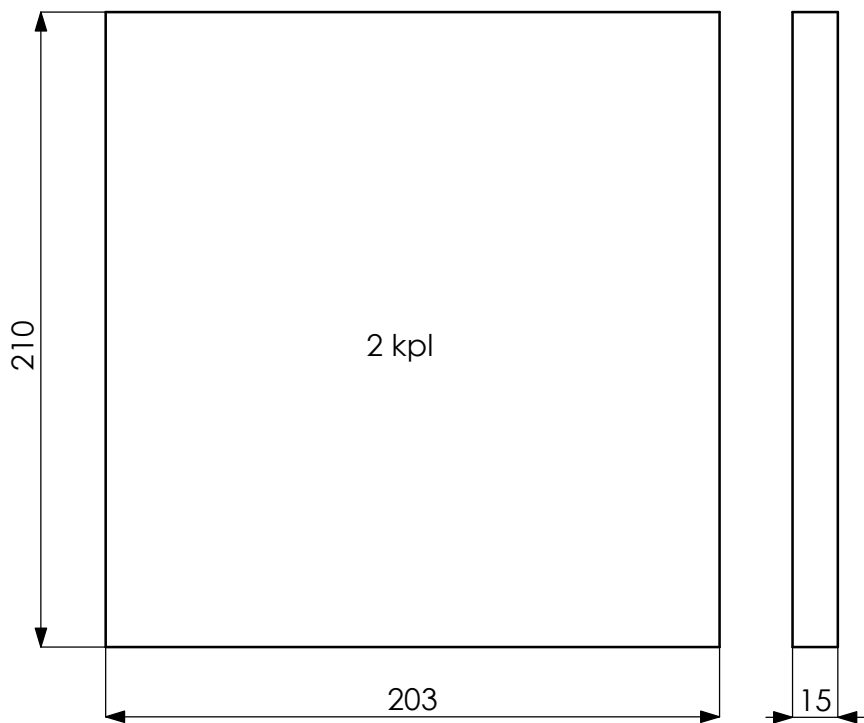
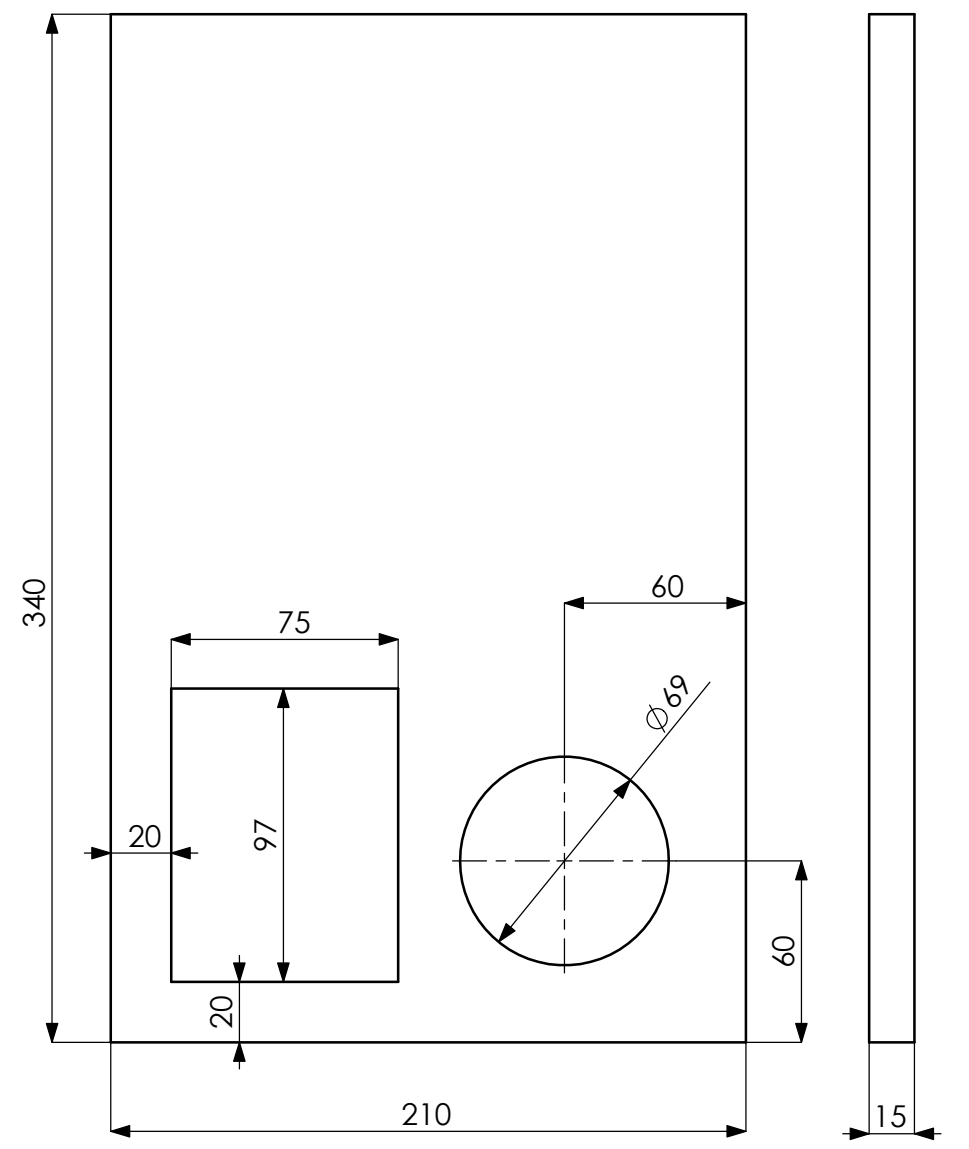
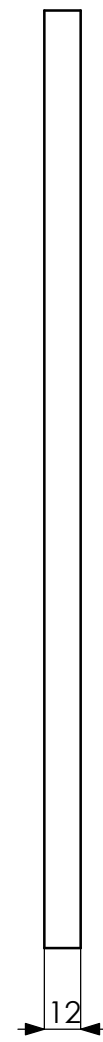
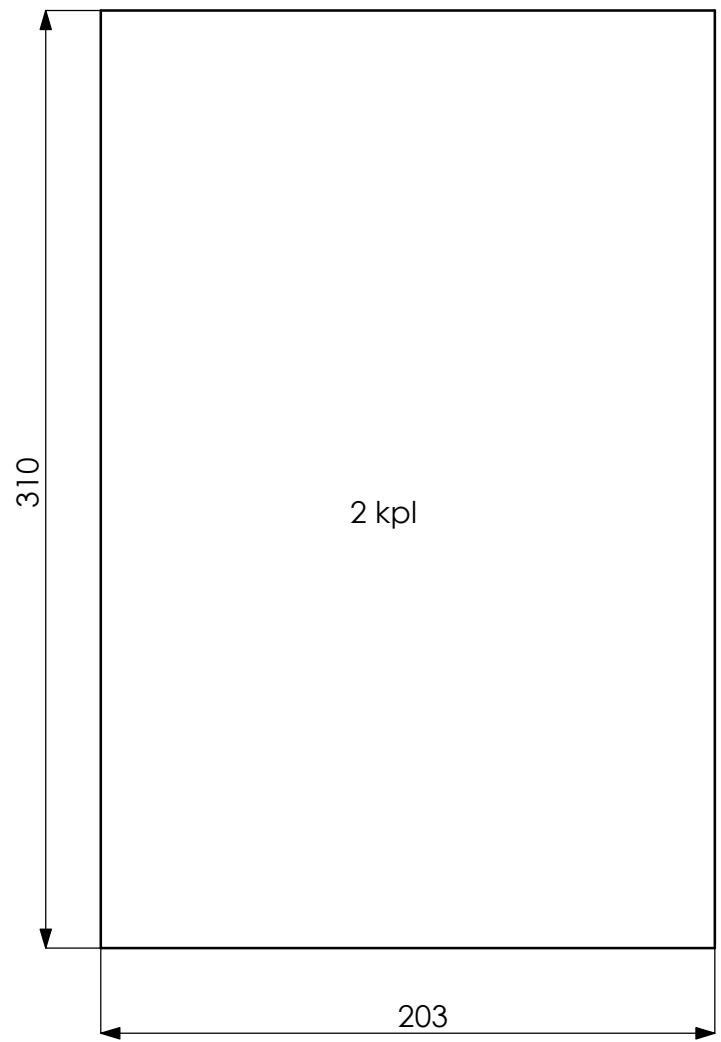
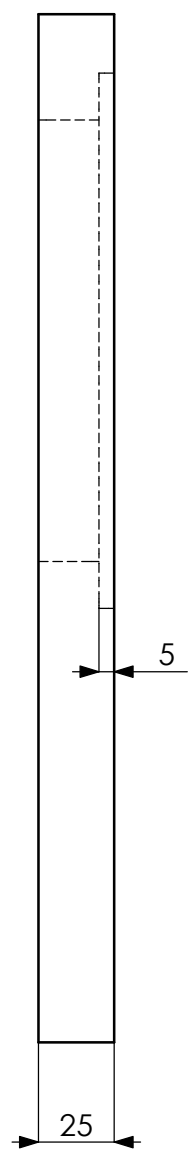
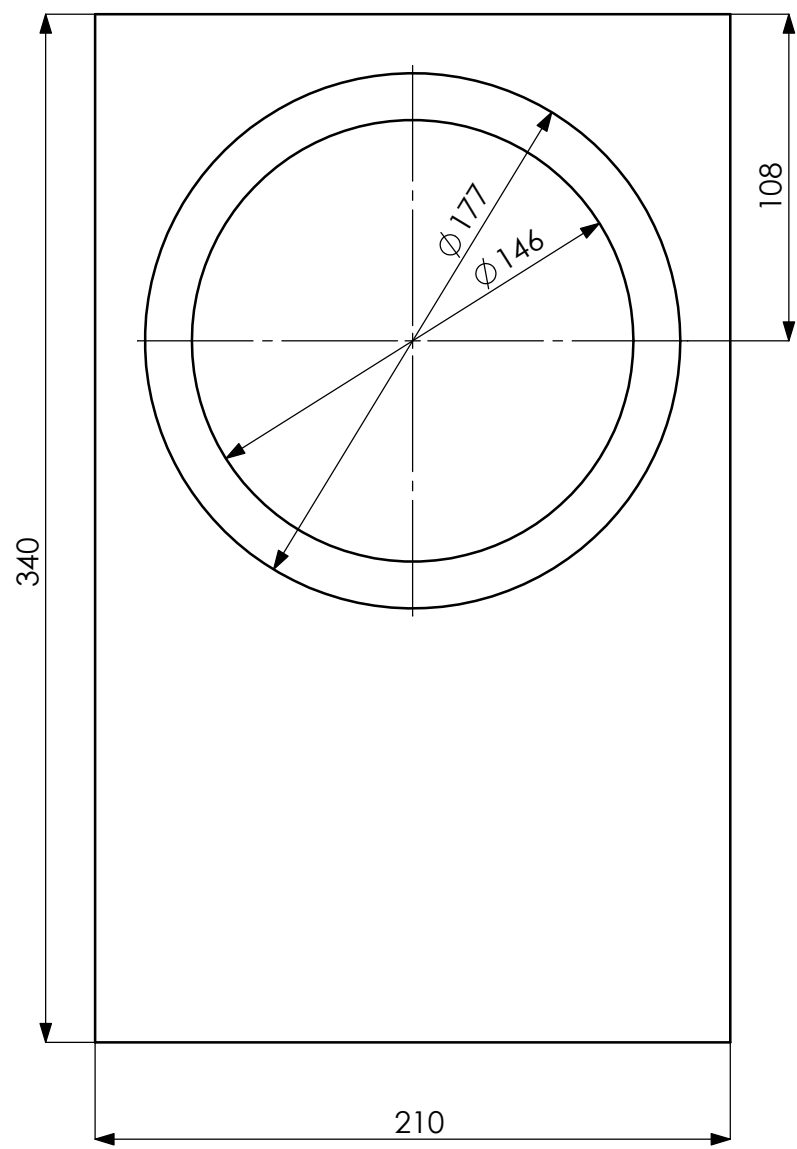
SECTION A-A  
SCALE 1 : 2.5

A-kammio: Ei vanua  
 B-kammio: 125 g  
 C-kammio: 125 g

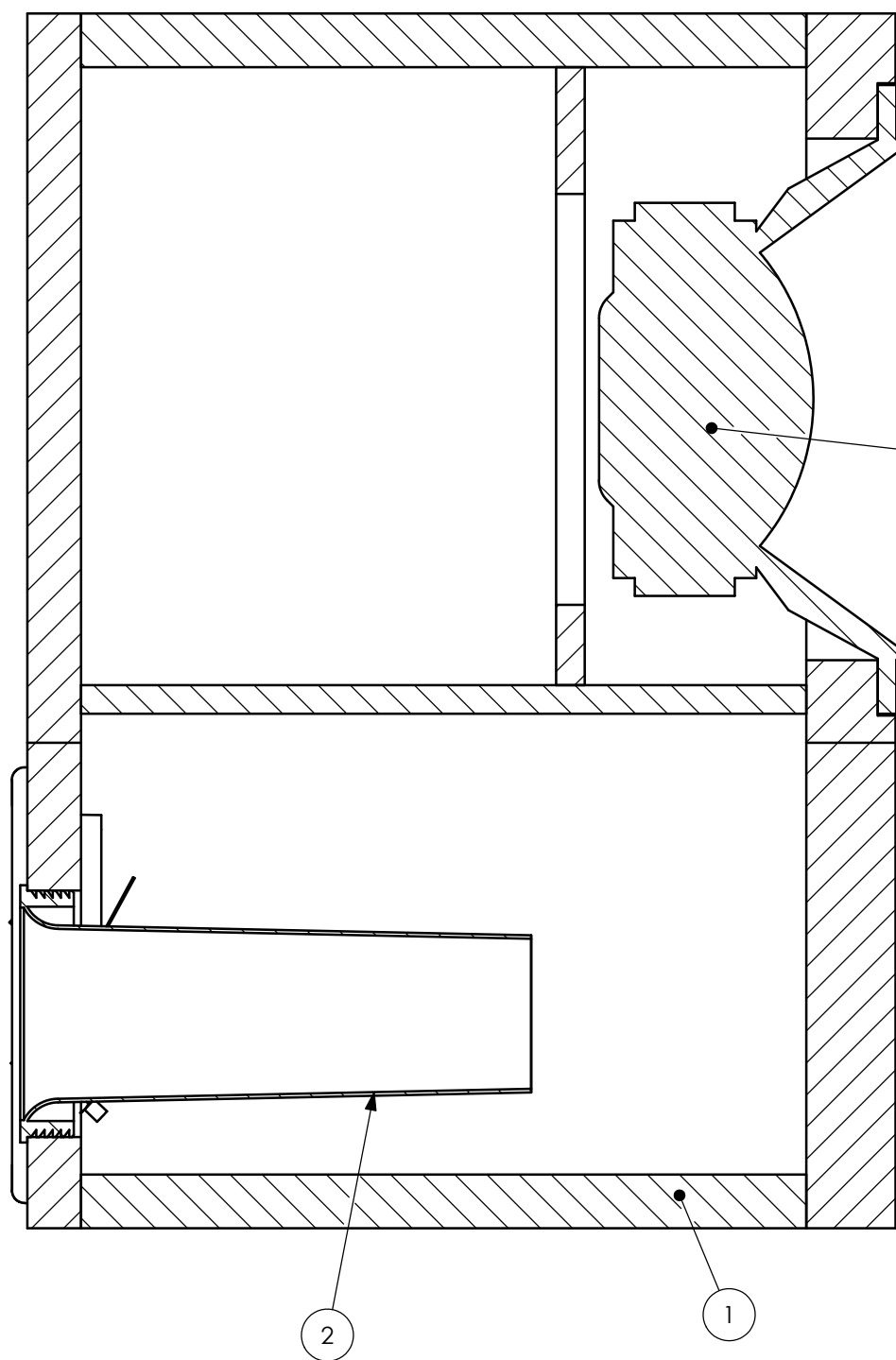
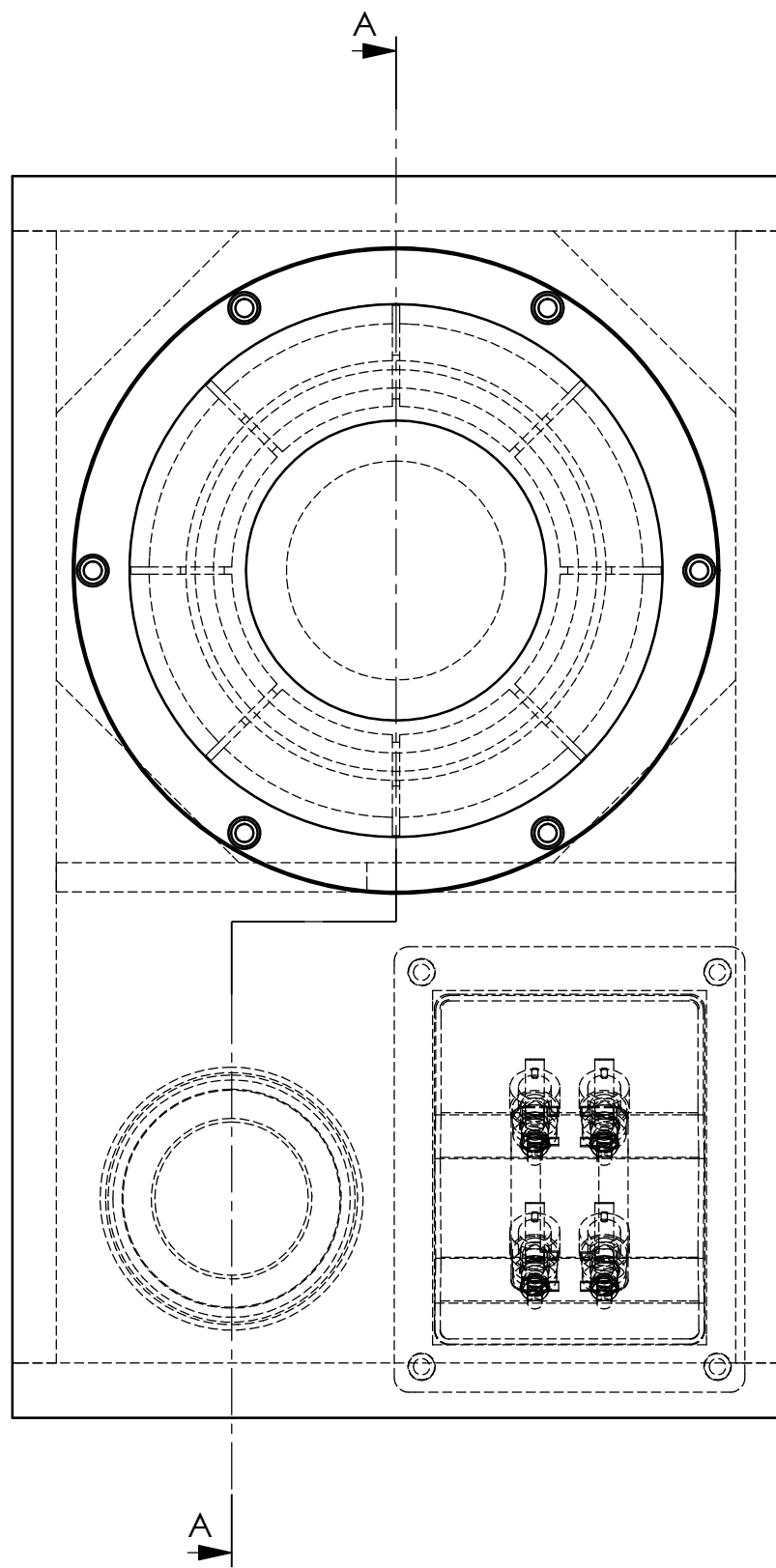


Osa	kpl	Name
1	1	Etulevy
2	2	Sivulevy
3	2	Pohjalevy
4	1	Takalevy
5	1	C-pala
6	1	B-pala

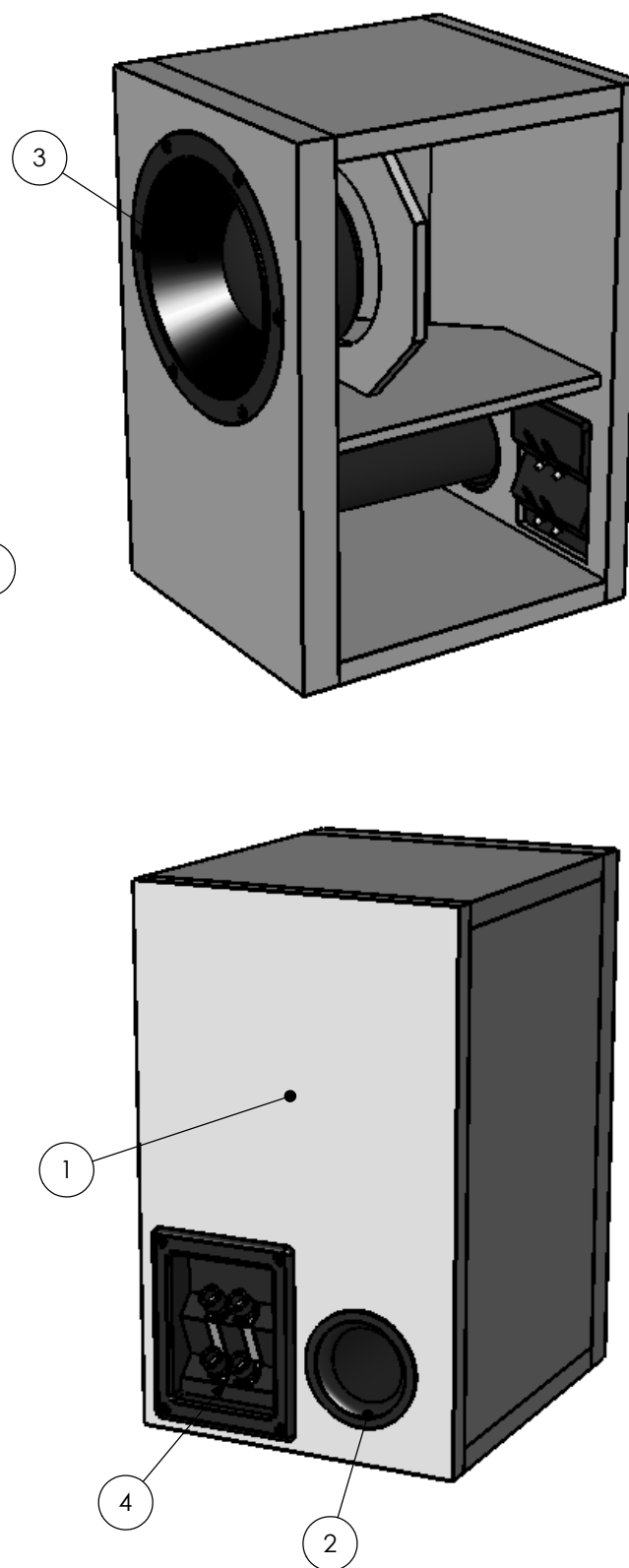
Name	AW-10X kotelo	 <b>HIFITALO</b> Puh. 0440-553595 info@hifitalo.fi
Config.	Default	
File	HT-P1068X-101 AW-10X kotelo	



Name	AW-10X kotelo	 <b>HIFITALO</b> Puh. 0440-553595 info@hifitalo.fi
Config.	Default	
File	HT-P1068X-101 AW-10X kotelo	



SECTION A-A  
SCALE 1 : 2

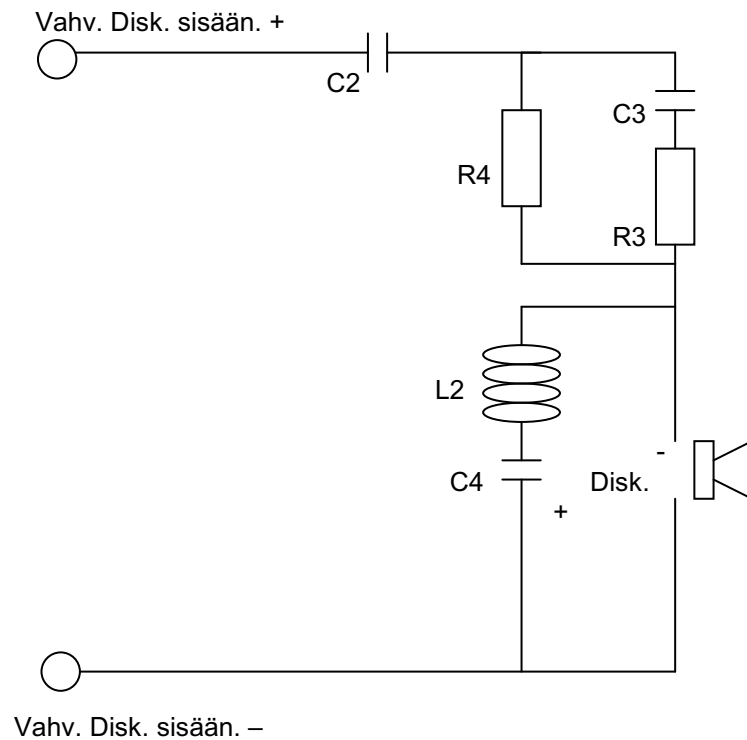
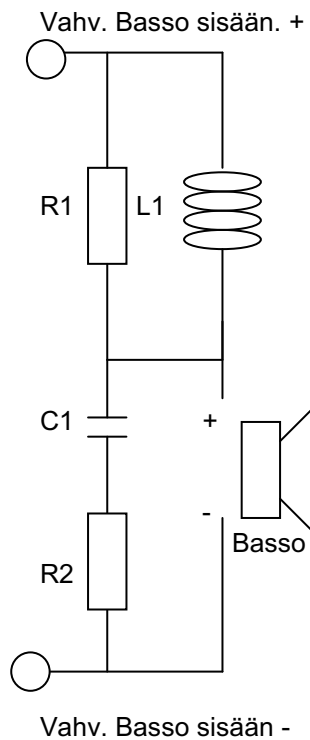


Osa	kpl	Name
1	1	AW-10X kotelo
2	1	Refleksiputki HP50
3	1	Seas T18REX-XACG
4	1	Kaiutinterminaali Intertechnik T 122-96

Name	AW-10X
Config.	Default
File	HT-P25X-1001 AW-10X

# AW-10X

Hifitalo 31.10.2009



## OSALUETTELO:

L1 = 2,2 mH Corobar

L2 = 0,33 mH ilmasydän

C1 = 15 uF elko

C2 = 4,7 uF polyesteri

C3 = 2,7 uF Polyesteri

C4 = 47 uF Polyesteri

R1 = 10 Ohm 10 W

R2 = 4,7 Ohm 10 W

R3 = 2,2 Ohm 5W

R4 = 15 Ohm 5W

Kaiutinelementti: Seas T18REX/ACG